

Anbauanleitung

Bullet 1000® Extreme / PL / PL white / DF / Dark



Sehr geehrter Kunde,

wir danken Ihnen für das Vertrauen, das Sie uns mit dem Kauf dieses Produkts entgegen gebracht haben. Lesen Sie diese Anbauanleitung bitte aufmerksam und vollständig, bevor Sie entscheiden, ob Sie den Anbau selbst durchführen oder eine Fachkraft damit beauftragen möchten. Wenn Sie Fragen oder Anregungen haben oder wenn Sie ein Ersatzteil benötigen, schicken Sie uns eine E-Mail an info@kellermann-online.com oder rufen Sie uns an (0241-938080). Wir kümmern uns darum.

Hinweis: Bullet 1000® Extreme / PL / PL white / DF / Dark

Jeder Kellermann Bullet 1000® verfügt über eine ECE-Zulassung, die durch die Zulassungsnummer auf dem Glas dokumentiert ist. Das bedeutet für Sie, dass Sie ihn bei korrektem Anbau ohne Eintragung in die Fahrzeugpapiere oder Vorführung bei einem technischen Überwachungsdienst anstelle der originalen Leuchten verwenden können. Sie müssen keinerlei Unterlagen mit sich führen. Dies gilt für alle Motorräder mit einer dem europäischen Recht entsprechender Beleuchtung.

ACHTUNG! Ein fachgerechter Anbau und elektrischer Anschluss sind Voraussetzung für die Gewährleistung. Erledigen Sie diese Arbeiten deshalb nur dann selbst, wenn Sie entsprechend ausgebildet sind. Andernfalls wenden Sie sich an eine Fachwerkstatt und überlassen dieser den Anbau und Anschluss des Bullet 1000®. Bei Schäden durch Falschanschluss oder Überspannung (z.B. durch einen defekten Lichtmaschinenregler) besteht kein Gewährleistungsanspruch.

ACHTUNG! Eine mangelhafte Befestigung oder falsche Ausrichtung des Bullet 1000® kann zum Erlöschen der Betriebslaubnis und des Versicherungsschutzes des Fahrzeugs und zu Unfällen führen. Prüfen Sie deshalb vor jeder Fahrt, ob die Blinker ordnungsgemäß angebracht und funktionsfähig sind.

ACHTUNG! Der Bullet 1000® kann sich im Betrieb erwärmen. Der Kontakt mit bloßer Haut oder wärmeempfindlichen Gegenständen kann zu Beeinträchtigungen führen.

ACHTUNG! Alle Bullet 1000 haben eine integrierte Überspannungsschutzschaltung. Dennoch empfehlen wir bei Fahrzeugen, von denen bekannt ist, dass es zu extremen Spannungsspitzen in der elektrischen Anlage kommen kann, die zusätzliche Verwendung von Supressordioden. Es handelt sich meist um Fahrzeuge, die vom Werk her nicht mit einer Lichtanlage (z.B. weil sie für Sportzwecke ausgelegt sind) ausgestattet waren (z.B. Einzylinder von KTM, Husaberg, Husky, Yamaha Quad Raptor, meist mit max. 6Ah Batteriekapazität oder ohne Batterie) und Fahrzeuge der Marken Skyteam, MZ und Simson. Auch bei anderen Fahrzeugen, z.B. mit nachgerüsteten Zünd-/Lichtanlagen z.B. der Firma Vape/ Powerdynamo u.ä. kann es zu diesen Spannungsspitzen kommen. Bitte wenden Sie sich an unseren Support (info@kellermann-online.com), wenn Sie sich nicht sicher sind, ob Ihr Fahrzeug zu dieser Gruppe gehört. Wir weisen darauf hin, dass der Garantieanspruch bei Betrieb mit Überspannung erlischt.

REINIGUNGSHINWEIS! Ihre neuen Kellermann Produkte sind hochwertige Produkte. Um lange Freude daran zu haben und zur Erhaltung möglicher Gewährleistungsansprüche empfehlen wir Ihnen keine Reinigungsmittel mit alkalischen/sauren Zusätzen und/oder schleifenden Bestandteilen sowie keine Stahlwolle zu verwenden. Ebenso wird von einer Behandlung mit Dampfreinigern abgeraten.

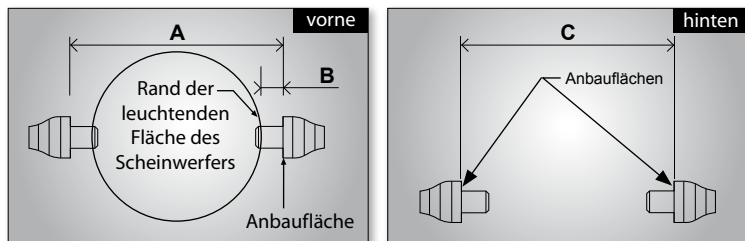
ANBAU

ACHTUNG! Vor dem Anbau ist der sichere Stand des Motorrades zu gewährleisten, da ein umstürzendes Motorrad zu Verletzungen und zu Schäden am Motorrad führen kann.

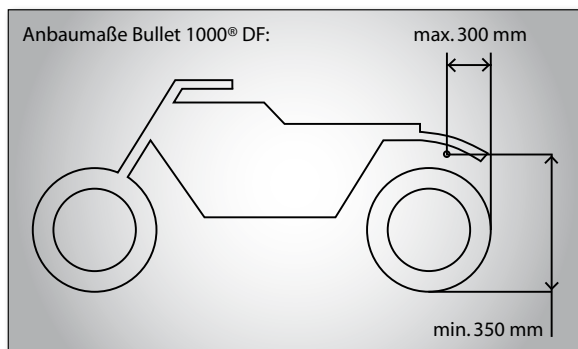
Demontieren Sie die originalen Blinker. Montieren Sie die Bullet 1000® anstelle der originalen Blinker oder schaffen Sie eine Bohrung von Ø 8,5 mm und bringen Sie dort den Bullet 1000® mittels der beiliegenden, selbst sichernden M8 Mutter mit 8 Nm an. Sorgen Sie dafür, dass der Bereich des Bullet 1000®, in dem die Leitungen aus dem Gewinderohr heraus geführt werden, vor Spritzwasser geschützt ist. Den Bullet 1000® so befestigen, dass er in Fahrzeuggängsrichtung und horizontal abstrahlt. Die richtige Ausrichtung ist für die Sicherheit im Straßenverkehr notwendig und Bestandteil der Zulassung; ein Fahrzeug mit falsch ausgerichteten Leuchten wird leicht übersehen.

Achten Sie bei der Auswahl des Befestigungspunktes darauf, dass alle Anbauvorschriften eingehalten werden. Diese entnehmen Sie bitte der Richtlinie 93/92/EWG, die Sie unter www.eur-lex.europa.eu einsehen können.

Die wichtigsten Maße sind:



Bullet 1000® Extreme/ Dark	vorne	A	204 mm	Bullet 1000® PL white	vorne	A	197 mm
	hinten	B	3 mm		hinten	B	1 mm
Bullet 1000® PL	vorne	C	146 mm	Bullet 1000® DF	hinten	C	138 mm
	hinten	A	204 mm				
		B	58 mm				



ELEKTRISCHER ANSCHLUSS

Alle Bullet 1000® Extreme / PL / PL white / DF / Dark:

Durchtrennen Sie die Zuleitungen zwischen den originalen Blinkern und Ihrer Steckverbindung an einer geeigneten Stelle.

Schließen Sie die Bullet 1000® Blinker wie folgt an:

- Plus des linken (rechten) Blinkers mit dem grauen Kabel des linken (rechten) Bullet 1000® verbinden
- Minus des linken (rechten) Blinkers mit dem schwarzen Kabel des linken (rechten) Bullet 1000® verbinden

Der Bullet 1000® Extreme / Dark ist nun fertig angeschlossen. Bei den anderen Varianten müssen noch weitere Kabel angeschlossen werden:

Bullet 1000® PL / PL white:

Machen Sie ein Pluskabel der Instrumentenbeleuchtung oder das Pluskabel der originalen Begrenzungsleuchte ausfindig. Schließen Sie die grau-weißen Kabel beider Bullet 1000® PL / PL white an diese Leitung an. Die originale Begrenzungsleuchte muss deaktiviert werden. Alternativ können Sie die Begrenzungsleuchten auch über einen eigenen Schalter betätigen. In dem Fall ist eine grün leuchtende Einschaltkontrolle vorgeschrieben.

Bullet 1000® DF:

Durchtrennen Sie die originalen Zuleitungen zwischen den originalen Schlusslicht/Bremslicht und dessen Steckverbindung zum Kabelbaum an einer geeigneten Stelle. Der originale Kabelbaum bleibt auf diese Weise unangetastet. Finden Sie dann die Belegung der originalen Kabel des Kabelbaums Ihres Motorrades heraus und verbinden Sie sie mit den Leitungen der Bullet 1000® DF wie folgt:

- Plus der durchtrennten Zuleitung des Schlusslichts mit den grau-weißen Leitungen beider Bullet 1000® DF verbinden
- Plus der durchtrennten Zuleitung des Bremslichts mit den grau-roten Leitungen beider Bullet 1000® DF verbinden
- die schwarze Leitung (Minus) kann wahlweise auch an Minus des Rücklichts angeschlossen werden

Im Lieferumfang sind Quetschverbinderhülsen und Schrumpfschläuche enthalten, die dazu dienen, die Kabel der Leuchte mit den Kabeln des originalen Steckers zu verbinden. Schieben Sie zuerst eines der Schrumpfschlauchstücke über eines der beiden zu verbindenden Kabel und entfernen Sie 5mm der Isolierung der beiden Kabelenden. Schieben Sie dann die beiden blanken Enden in eine Quetschverbinderhülse und verpressen Sie sie mit einem geeigneten Werkzeug. Ziehen Sie danach den Schrumpfschlauch über die Verbindungsstelle und erhitzen Sie ihn gleichmäßig, bis er sich auf ganzer Länge angeschmiegt hat.

Diese Art der Kabelverbindung ist im technischen Sinne nicht lösbar. Um die Kabel lösbar zu verbinden, empfehlen wir Posilock Kabelverbinder. Diese können Sie über die Internetseite www.kellermann-online.com beziehen.

Verlegen Sie die Kabel so, dass sie vor Spritzwasser geschützt sind und befestigen Sie sie in geeigneter Weise z.B. mit Kabelbindern. Testen Sie die Funktion der Bullet 1000® Ihrem Fahrzeug.

Der Umbau ist damit abgeschlossen.

BLINKFREQUENZ

Beim Umrüsten der originalen Blinker kann sich die Blinkfrequenz verändern. Der Einbau eines lastunabhängigen Blinkrelais (z.B. R 2) oder eines Multifunktionalen-Assistenz-Systems (z.B. CR 4®) schafft Abhilfe. Sollte der Einbau nicht möglich oder gewünscht sein, führen auch parallel geschaltete Leistungswiderstände (i.LOAD) i.d.R. ans Ziel. Einige wenige Fahrzeuge erfordern Sonderlösungen, welche wir in Form der i.SED, i.BOS, i.LASH Produkte anbieten.

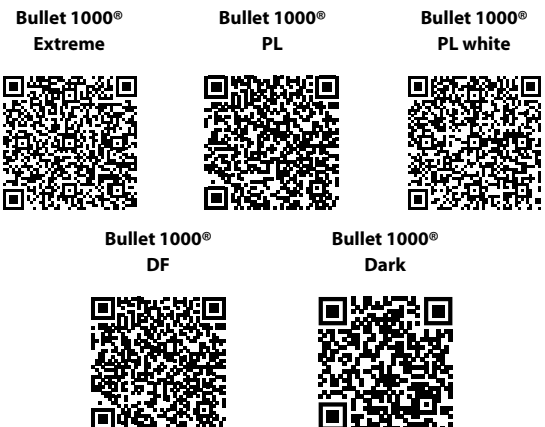
ACHTUNG! Die Leistungswiderstände werden bei längerem Blinkbetrieb sehr warm. Stellen Sie sicher, dass durch die Erwärmung keine Bauteile beschädigt werden können.

Sie können sich gern mit allen Fragen rund um das Thema Blinkerumrüstung an uns wenden. Bisher konnten wir jedem Kunden helfen.

Unser Technikteam arbeitet ständig an neuen, optimalen Lösungen für alle Fahrzeugmodelle. Sollten Sie sich nicht sicher sein, welches elektronische Zubehör Sie benötigen, kontaktieren Sie uns. Auf unserer Homepage www.kellermann-online.com finden Sie u.a. unseren Onlineshop mit unserem umfangreichen Ersatzteil- und Zubehörprogramm und einen Downloadbereich. Wenn Sie Anregungen oder Fragen haben, können Sie sich jederzeit per E-Mail (info@kellermann-online.com) oder telefonisch (+49 (0)241/93 80 8-0) an uns wenden. Wir kümmern uns darum.

ACHTUNG! Die Verwendung der beschriebenen Maßnahmen kann die Funktion außer Kraft setzen, dass sich bei einem Ausfall eines Blinkers die Blinkfrequenz erhöht, um den Fahrer auf den Ausfall eines Blinkers hinzuweisen. Kontrollieren Sie deshalb vor jeder Fahrt die Funktion der Blinker!

In den Kellermann Bullet 1000® ist die bewährte Longlife Protection Guard® Schaltung integriert. Diese sorgt in Verbindung mit der LED- Technik für eine extrem hohe Lebensdauer. Ein Auswechseln des Leuchtmittels ist somit nicht erforderlich und aus zulassungstechnischen Gründen auch nicht möglich.



ONLINESHOP unter www.kellermann-online.com

Installation Manual

Bullet 1000® Extreme / PL / PL white / DF / Dark



Dear customer,

Thank you for placing your trust in us by purchasing this product. Please read these instructions carefully and completely before deciding whether you would like to do the installation yourself or have it done by a specialist. If you have any questions or concerns, or if you require replacement parts, please send us an e-mail (info@kellermann-online.com) or call us (0241-938080). We are happy to assist you.

NOTE: Bullet 1000® Extreme/PL/PL white/DF/Dark

All Bullet 1000® are permitted by the ECE regulation for motorbikes licensed for road use by EU law as documented on the certification number embossed on each lens. This means that you may use two Bullet 1000® units instead of the original indicator lights without any additional entries in your vehicle documents or presentation to a vehicle inspection organization in Germany, or equivalent in other EU member states. **You do not need to carry any special documentation. This applies to all motorbikes licensed under EU law and the corresponding lights.**

ATTENTION! The warranty will not apply if your Bullet 1000® system has not been correctly installed or connected to the electrical supply on your motorbike. Do not carry out the installation unless you are qualified to do so; otherwise, leave the installation and connection work for your Bullet 1000® to a qualified repair shop. The warranty does not apply to damage due to wrong connection or excess voltage (such as due to a defective alternator regulator).

ATTENTION! Improper mechanical installation or orientation of your Bullet 1000® lights may invalidate your motorbike's roadworthiness and insurance protection, or even lead to accidents. Before every usage of your vehicle, check whether the indicators are correctly mounted and fully functional.

ATTENTION! Your Bullet 1000® lights may heat up during use. Contact with bare skin or heat-sensitive objects may lead to damage or injury.

ATTENTION! All Bullet 1000® have an integrated overvoltage protection. Nevertheless, we recommend the use of suppressor diodes on vehicles that are known to cause voltage peaks in the electrical system. These are: Older single cylinder KTM, Husaberg and Husqvarna, Yamaha Raptor Quad and vehicles of Skyteam, MZ and Simson and generally older vehicles. Also other vehicles with non factory electrical system and e.g. retrofitted ignition/ lighting systems e.g. from Vape/Powerdynamo and others. Please contact our support team (info@kellermann-online.com) if you are unsure whether your vehicle belongs to this group. We point out that the warranty is void if operating with over-voltage.

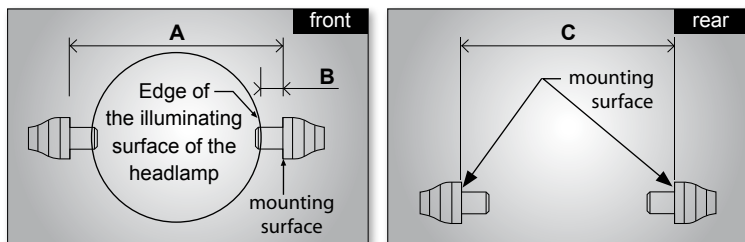
CLEANING ADVICE! Your new Kellermann products are premium-quality products. In order to enjoy them long time and maintain the warranty we recommend not to use any cleansers with alkaline/acid and/or grinding substances or steel wool. We also advice not to use steam cleaners.

INSTALLATION

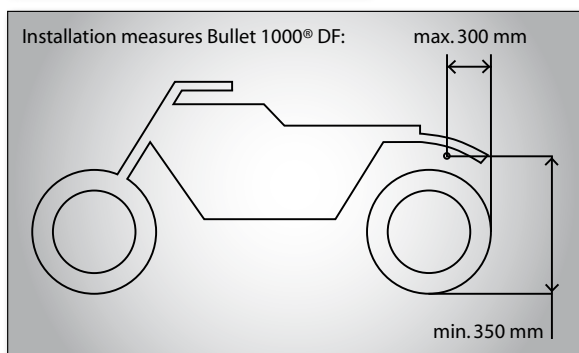
ATTENTION! Make sure that your motorbike is standing firmly before you start work, as a fall may lead to damage to the motorbike or injury to you or others.

Dismantle the original indicators. Mount the Bullet 1000® in place of the original indicators, or drill an 8.5 mm diameter hole and fasten the Bullet 1000® at 8 Nm with the self-locking M8 nut supplied. Make sure that the surface under your Bullet 1000® where the wires will emerge is protected from splash water. Mount the Bullet 1000® in such a way that the beams run horizontally in your bike's direction of travel. Alignment is important to safety in traffic and essential to your bike's roadworthiness, as a bike with incorrectly aligned lights is easy to overlook on the road.

Make sure that you keep the following gaps in selecting your fastening point:



Bullet 1000® Extreme/ Dark	front	A	204 mm	Bullet 1000® PL white	front	A	197 mm
	rear	B	3 mm		rear	B	1 mm
Bullet 1000® PL	front	C	146 mm	Bullet 1000® DF	front	C	138 mm
	rear	A	204 mm		rear	A	204 mm
	front	B	58 mm		rear	B	58 mm



ELECTRICAL CONNECTION

All Bullet 1000® Extreme/PL/PL white/DF/Dark:

Cut the wires between the original indicators and the wire connectors at a suitable point.

Connect your Bullet 1000® indicator as follows:

- Connect the grey wire on the left-hand (or right-hand) Bullet 1000® to the plus pole on the left-hand (or right-hand) indicator
- Connect the black wire on the left-hand (right-hand) Bullet 1000® to the minus pole on the left-hand (right-hand) indicator

The Bullet 1000® Extreme/Dark is now connected. You need to connect more wires, if you want to install one of the other Bullet versions:

Bullet 1000® PL/PL white:

Find a plus cable from the dashboard lighting or the original position light. Connect the grey and white wire on both sides of the Bullet 1000® PL/PL white and connect to the plus pole on the dashboard lighting. The original position light has to be deactivated.

You can also connect the position lights through their own switch, but regulations require that you fit an additional green pilot light; both are available from your specialized electronics retail outlet.

Bullet 1000® DF:

Separate the wires between the original indicators and the tail/brake light from the wire loom at a suitable position. This avoids interfering with the original wire loom. Find the circuit diagram to the original wires in the wire loom for your bike and connect them to the Bullet 1000® DF as follows:

- Connect the grey and white wire on both Bullet 1000® DF lights to the cut wire from the original tail light
- Connect the grey and red wire on both Bullet 1000® DF lights to the cut wire from the original brake light
- You can also connect the black wire (minus) to the minus wire from the tail light

Crimp connectors and shrink-on tubes are part of the shipment. They will connect the wires of the indicator with the wires of the original plug. First push one of the shrink-on tubes over one of the cables you want to connect and remove five millimeter of insulation on the end of each cable. Then push both uncoated ends of the wires into a crimp connector and then crimp it with an appropriate tool. Then pull the shrink-on tube over the connection and heat it up equally until it fits tight over the complete length.

This type of connection is technically permanent. To create a non-permanent connection, we recommend Posilock wire connectors (not included), which are available for purchase from our website at www.kellermann-online.com (Order No.: 123.955 / 123.956).

Arrange the wires to protect them from splash water and fasten them as appropriate, such as with wire connectors. Now test the Bullet 1000® lights. This completes the installation.

INDICATOR FLASH RATE

The flashing frequency can change when converting the original indicators. The installation of a load-independent flasher relay (e.g. R2) or a multifunctional assistance system (e.g. CR 4®) will solve the problem. If the installation is not possible or not favored, then parallel connected power resistors (i.LOAD) will be an option. Only a few vehicles need special solutions, which we offer as i.SED, i.BOS, i.LASH products.

ATTENTION! The power resistors will become very hot after long-term usage of the indicator lights. Make sure that no components are damaged by this heat.

If you contact us, we will be happy to assist you. To date, we have been able to help every customer.

Our team is constantly working on new, improved solutions for all models and vehicles. If you are not sure which electronic equipment you require, please contact us. Refer to our homepage at www.kellermann-online.com for additional information, and our online shop with a full range of spare parts and accessories and a download area. If you have any suggestions or questions, please do not hesitate to contact us by email (info@kellermann-online.com) or call us: +49 (0)241/93 80 8-0. We are happy to assist you.

ATTENTION! The application of the described measure may interrupt correct functionality, in the case of a failure causing one of the indicator lights to increase in flash frequency in order to alert the driver of such a failure. Before each usage of the vehicle, check the functionality of the indicator lights.

The Kellerman Bullet 1000® system is equipped with the tried-and-trusted Longlife Protection Guard® circuit, which ensures extremely long life with LED technology. It is not necessary to replace the illuminant and, due to the laws for device approval, it is not allowed.

